

# Расширитель проводных шлейфов EX81

EX81 — внешний расширитель, поставляется в собственном корпусе. Рассчитан на 8 шлейфов, к двум из них могут подключаться двухпроводные пожарные извещатели. 6 шлейфов могут быть открытыми коллекторами.

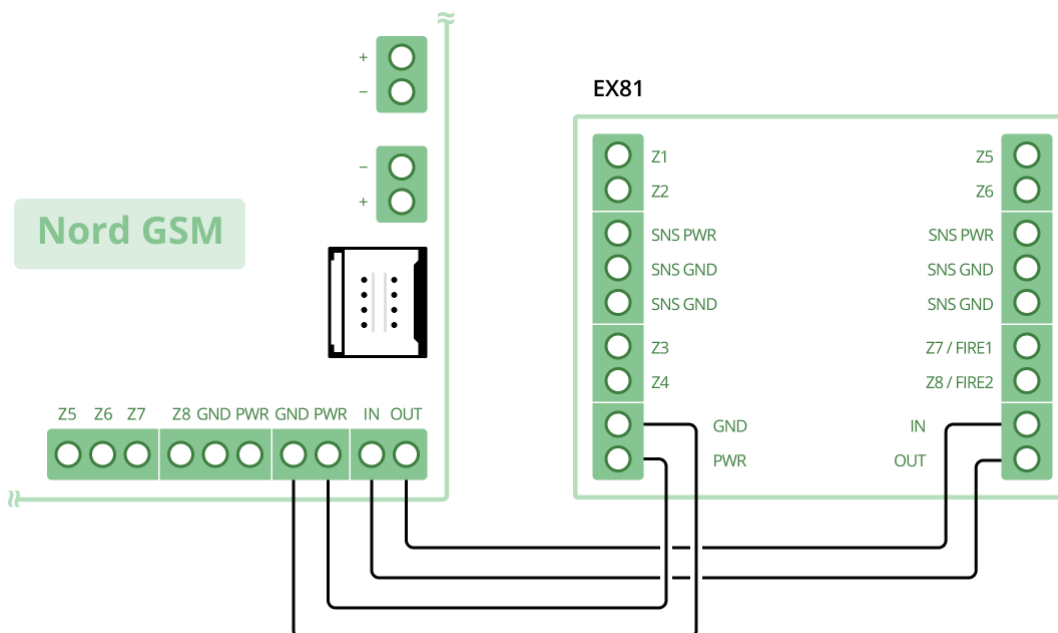
К проводной панели Nord GSM подключаются до 5 расширителей — количество шлейфов увеличивается до 48.

Беспроводная панель Nord WRL поддерживает 1 расширитель и максимум 16 проводных шлейфов.



## Установка и подключение к контрольной панели

1. Откройте корпус расширителя.
2. Проденьте шлейфы и кабель питания через отверстия в тыльной части корпуса.
3. Приложите тыльную часть корпуса к стене и закрепите саморезом через центральное монтажное отверстие. Корпус спроектирован так, что позволяет заводить провода, когда тыльная часть уже закреплена на стене.
4. Возьмите переднюю часть корпуса с платой и подключите расширитель к клеммам прибора по схеме. Затем закройте корпус расширителя.



5. Убедитесь, что расширитель будет работать на нужном расстоянии от контрольной панели. Максимальная длина линии связи ограничена сопротивлением кабеля. Для кабеля типа КСПВГ 4x0,2 с сопротивлением одной

жилы 95 Ом/км максимальная длина линии составит 1050 метров. Проверьте фактическое сопротивление используемого кабеля — оно может не соответствовать маркировке.

6. Настройте расширитель. Откройте конфигуратор «Хаббл» и перейдите на вкладку «Устройства». Подключенный расширитель сразу отобразится в списке устройств.

Номер	Тип	Норма
Шлейфы на приборе		
	Расширитель EX81	12345ABCDE42

7. Нажмите кнопку «Включить», чтобы получить доступ к настройке подключенных шлейфов. Охранные извещатели подключаются ко всем шлейфам. Пожарные извещатели подключаются только к шлейфам 7 и 8 расширителя.

Номер	Тип	Норма
Шлейфы на приборе		
	Расширитель EX81	12345ABCDE42
9	24-часовой охранный	есть связь
10	24-часовой охранный	разомкнутый
11	Охранный	разомкнутый
12	Охранный без сирены	разомкнутый

### Настройка пожарных шлейфов

К 7 и 8 шлейфу подключаются двухпроводные пожарные датчики. При пожарной тревоге сброс питания происходит на двух зонах одновременно.

То есть, если шлейф 7 — пожарный, а шлейф 8 — охранный, то при пожарной тревоге питание сбросится на обеих зонах.

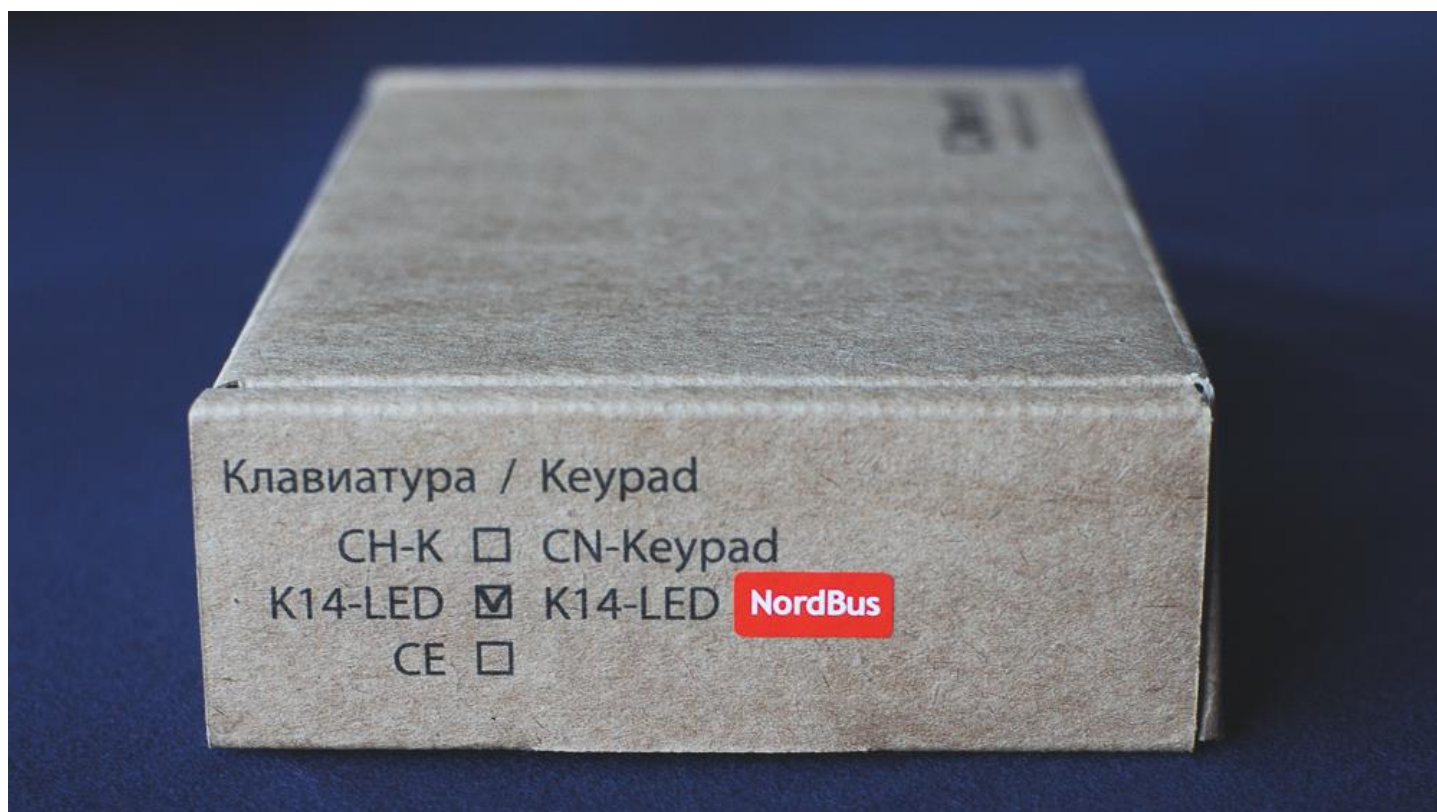
### Отключение расширителя

Удалить вы можете только расширитель, который уже включен в «Хаббле».

1. Физически отключите расширитель от прибора.
2. Откройте конфигуратор. В строке с расширителем появится надпись «нет связи» и иконка корзины станет активной.
3. Нажмите на иконку корзины. Расширитель отключен.

## Совместимость с клавиатурами

Сейчас при подключении к панелям Nord 2019 года расширители EX81 совместимы только с клавиатурами K14-LED с красной меткой NordBus на плате и на коробке.



Если к панели подключена любая клавиатура без метки, после подключения EX81 клавиатура перестанет работать. Если EX81 уже подключен, и после этого подключили клавиатуру без метки, клавиатура не будет работать. Расширитель продолжит работать при любых условиях.

# Технические характеристики

Параметр	Значение
Диапазон допустимых напряжений электропитания, подводимого к клеммам +12V и GND PWR	9,5 ÷ 14 В
Собственный ток, потребляемый расширителем от источника напряжением 14 В	не более 20 мА
Максимально допустимое суммарное токовое потребление четырехпроводными датчиками, получающими электропитание от клемм SNS PWR и SNS GND расширителя	не более 400 мА <input type="checkbox"/>
Сопrotивление оконечных резисторов: охранных шлейфов	(2,20±0,11); (4,30±0,22) кОм
пожарных шлейфов	(3,0±0,15) кОм
Параметры выходов типа «открытый коллектор» для управления внешними устройствами: максимальное коммутируемое напряжение	30 В
максимальный коммутируемый ток	250 мА
Максимально допустимое суммарное сопротивление двух проводов линии связи	не более 200 Ом
Диапазон рабочих температур	-30...+50 °С
Габаритные размеры	151 x 100 x 28 мм
Масса	113 г